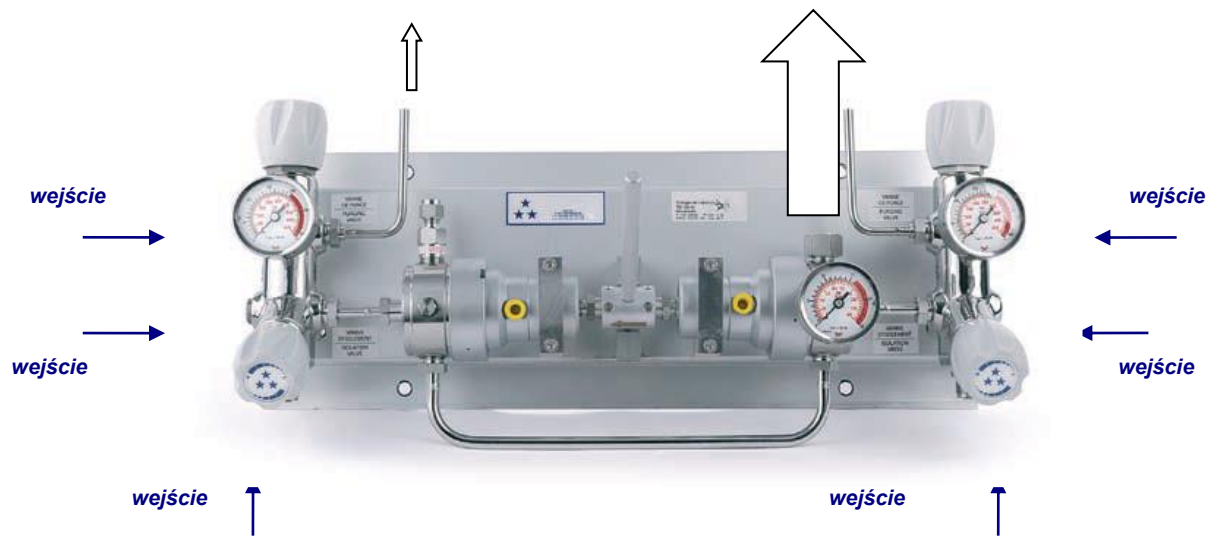


## MODEL TDI SPECYL 25-8 PÓŁAUTOMATYCZNY PANEL ROZPRĘŻANIA

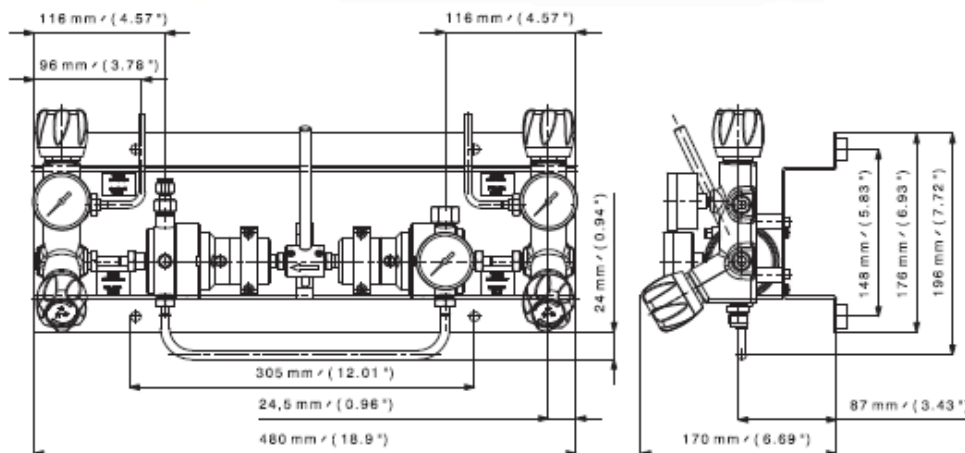


### TDI SPECYL8-3

Półautomatyczny panel jest idealnym urządzeniem do bezpiecznego zasilania w gaz z kilku źródeł, redukcji ciśnienia do niskich wartości. Panel dedykowany do siarkowodoru lub innych toksycznych i korozyjnych gazów. Po wyczerpaniu się jednego źródła zasilania następuje automatyczne przełączenie na zapasowe źródło zasilania. W ten sposób zapewniony jest ciągły pobór gazu.

### Panel rozprężania

- półautomatyczny
- 2x 3 wejścia w tym do płukania
- 1x wyjście główne
- 2x wyjście płuczące



All rights of change reserved

<b>Materiał</b>	316L
<b>Uszczelnienie zaworu</b>	PTFE
<b>O-ring zaworu bezpieczeństwa</b>	PCTFE
<b>Membrana</b>	Hastelloy®
<b>Waga</b>	± 13 kg ± 29.0 lb
<b>Poziom szczelności</b>	10-9 m.bar l/s He
<b>Zakres temperatury pracy</b>	-20°C to +60°C -4°F to +122°F

<b>Ciśnienie wejściowe max.</b>	25 bar
<b>Ciśnienie wyjściowe</b>	0.2-8 bar
<b>Nominalny przepływ</b>	12,5 Nm <sup>3</sup> /h (N <sub>2</sub> )
<b>Rodzaj wejścia / wyjścia</b>	NPT1/4 (wejście/wyjście)
<b>Manometry</b>	High and low pressure (M10x1 or 1/8NPT)
<b>Poziom redukcji</b>	Pojedynczy
<b>Zastosowanie do O<sub>2</sub></b>	-

Panel rozprężania

## KEY FEATURES

- Półautomatyczna wersja (TDI102)
- 2 duobloc z dwoma zaworami odcinającymi
- 2x 3 wejścia
- 1 wyjście
- 2 wyjścia płuczące
- 1 zawór bezpieczeństwa
- 2 manometry wysokiego ciśnienia
- 1 manometr niskiego ciśnienia
- 2 reduktory SI220

## OPTIONS

- Automatyczna wersja (TDI102)
- Możliwość podłączenia kilku butli
- Elastyczne węże do butli
- Zawór odcinający na wyjściu
- manometry kontaktowe
- System alarmowo- sygnalizujący (BA10 - BA11)
- Zawór bezpieczeństwa z podłączeniem do rurek na wyjściu I na zaworach płuczących

