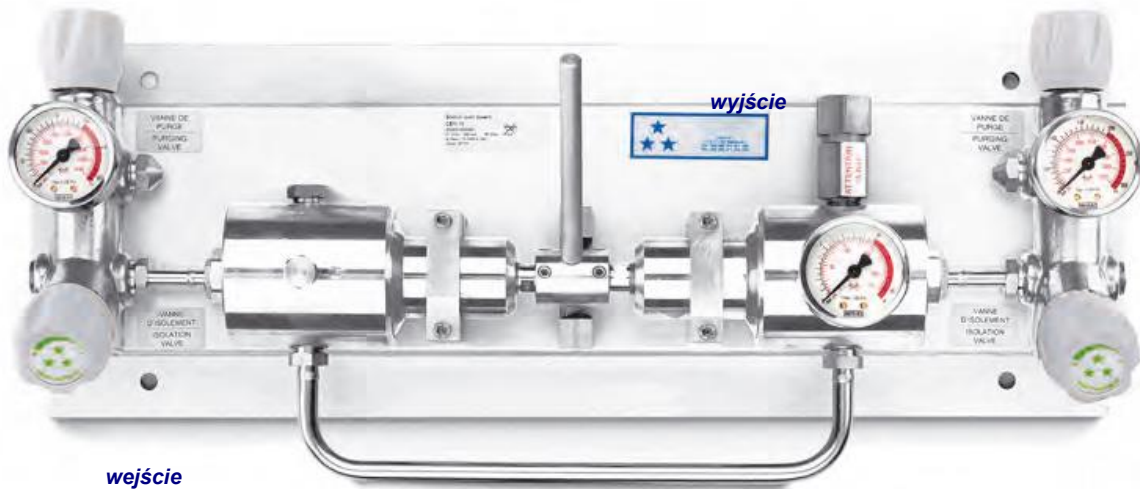


**MODEL CEN 200F -EC 1935/2004
PÓŁAUTOMATYCZNY PANEL ROZPRĘŻANIA**

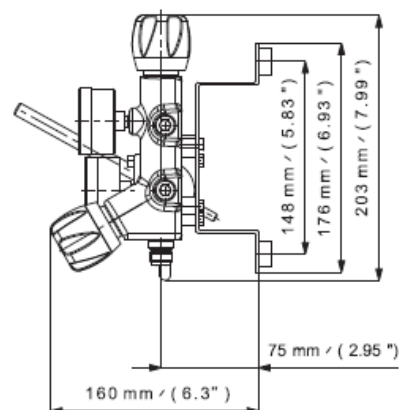
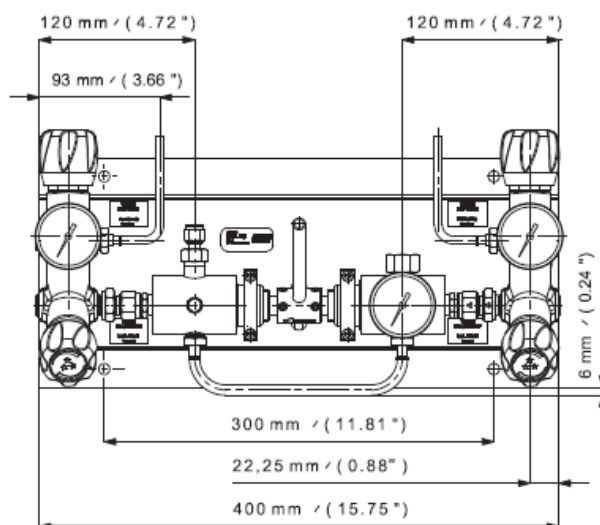


CEN 200F

Wszystkie materiały i wykonanie zgodne z EC 1935/2004. Aby osiągnąć zgodność z wymaganiami dla przemysłu farmaceutycznego dodatkowo oferujemy certyfikaty zgodności z FDA oraz certyfikaty materiałowe. Po wyczerpaniu się jednego źródła zasilania następuje automatyczne przełączenie na zapasowe źródło zasilania. W ten sposób zapewniony jest ciągły pobór gazu.

Panel rozprężania

- półautomatyczny
- duży przepływ
- 2x 3 wejścia – 1 wyjście



All rights of change

Materiał	mosiądz chromowany
Uszczelnienie zaworu	PCTFE
O-ring	EPDM
Membrana	AISI 304 Hastelloy®
Waga	± 13 kg ± 29.0 lb
Poziom szczelności	10-8 m.bar ℓ /s He
Zakres temperatury pracy	-20°C to +60°C -4°F to +140°F

Ciśnienie wejściowe max.	200 bar
Ciśnienie wyjściowe	16 /30bar (232/435 psi)
Nominalny przepływ	70/150 Nm ³ /h (N ₂)
Rodzaj wejścia / wyjścia	G3/8M lub 1/4NPTM (wejście/wyjście)
Manometry	High and low pressure (M10x1 or 1/8NPT)
Poziom redukcji	Pojedynczy
Zastosowanie do O₂	TAK

Panel rozprężania

KEY FEATURES

- 2 duobloc z dwoma zaworami odcinającymi
- 2x 3 wejścia
- 1 wyjście
- 2 wyjścia płuczące
- 1 zawór bezpieczeństwa
- 2 manometry wysokiego ciśnienia
- 1 manometr niskiego ciśnienia

OPTIONS

- • Możliwość podłączenia kilku butli
- Elastyczne węże do butli
- Zawór odcinający na wyjściu
- manometry kontaktowe
- System alarmowo- sygnalizujący (BA10 - BA11)
- Zawór bezpieczeństwa z podłączeniem do rurek na wyjściu I na zaworach płuczących

FLOW CURVES

