

RT-100 *prism*

Przepływowy cyfrowy sensor
współczynnika załamania / % glikolu / % BRIX

Opis produktu

Pyxis RT-100 Prism jest przepływowym refraktometrem cyfrowym mierzącym współczynnik załamania próbek ciekłych i generującym z wysoką dokładnością bezpośredni odczyt wartości stężenia w szerokim zakresie różnorodnych aplikacji w sektorze wody i technice procesowej. Może pracować jako urządzenie niezależne przy generowaniu odczytów czasu rzeczywistego i logowaniu danych. RT-100 Prism oferuje również całkowicie zintegrowane sygnały wyjścia 4-20 mA oraz RS-485 Modbus umożliwiające podłączenie dowolnego sterownika mikroprocesorowego, przyrządu odczytowego, sterownika programowalnego (PLC) lub rozproszonego systemu sterowania (DCS). Dzięki wbudowanym równaniom konwersji uwzględniającym temperaturę RT-100 Prism umożliwia przeliczanie pomierzonych wartości temperatury i współczynnika załamania na procentowe stężenie glikolu monoetylenowego (MEG), glikolu monopropylenowego (MPG), zawartości cukrów (Brix) oraz nowoczesnych płynów o niskiej lepkości (ALV). Stosownie do rynkowego zapotrzebowania Pyxis Lab może w przyszłości dodawać dalsze krzywe stężenia.

RT-100 Prism to sensor cyfrowy o bardzo dobrej odporności mechanicznej, umożliwiający pracę z zanieczyszczonymi próbkami cieczy. Niemniej jednak, istotne jest zwrócenie uwagi użytkownika na wymóg zachowania ostrożności dla zminimalizowania wpływu oraz odfiltrowania zawiesin z próbki przed lokalizacją sensora, dla uniknięcia powstawania trudnych do usunięcia osadów na soczewce sensora. Pyxis Lab oferuje modułowy zestaw do ultradźwiękowego czyszczenia sensora RT-100 (nr kat. 56208), instalowany w ramach akcesoriów do zespołu celi przepływowej z trzema obejmami, umożliwiający zautomatyzowane czyszczenie sensora współczynnika załamania RT-100.

Typowe zastosowania

- Bezpośredni odczyt współczynnika załamania w technice procesowej
- Monitorowanie układów zamkniętych z glikolem monoetylenowym
- Monitorowanie układów zamkniętych z glikolem monopropylenowym
- **Stężenie cukrów/BRIX w przemyśle spożywczym**
- Nowoczesne płyny do przenoszenia ciepła o niskiej lepkości
- Wyznaczanie ciężaru właściwego metodą pośrednią poprzez współczynnik załamania



Rysunek 1. Refraktometr przepływowy RT-100 Prism



Rysunek 2. Instalacja RT-100 w zespole celi przepływowej z trzema obejmami

Charakterystyka

- Wyjście temperatury próbki 4-20 mA oraz wybór jednostki odczytu na interfejsie ekranowym
- Konfiguracja zakresów stężenia na wyjściu 4-20 mA przez użytkownika w aplikacji uPyxis
- Temperatura, współczynnik załamania oraz inne parametry diagnostyczne na wyjściu RS-485 Modbus RTU
- Wbudowane równania uwzględniające wpływ temperatury dla % BRIX, % MPG, % MEG oraz % ALV
- Dodawanie krzywych stężenia produktów w przyszłości stosownie do zapotrzebowania na rynku
- Lokalny wyświetlacz oraz interfejs z przyciskami
- Opcjonalny zasilacz 110 VAC / 24 VDC podłączany do gniazda ściennego umożliwia niezależną pracę bez sterownika
- Wbudowany dziennik danych historycznych z pamięcią do 56 dni 1 odczyt na minutę, dostępny w aplikacji uPyxis
- Możliwość korzystania z komunikacji Bluetooth w połączeniu z adapterem Bluetooth MA-CR
- Odporna konstrukcja ze stali nierdzewnej 316L, odpowiednia dla zastosowań w wymagających warunkach środowiskowych
- Wygodna cęła przepływowa ze stali nierdzewnej z trzema obejmami i kołnierzem ¾ cala NPT
- Opcjonalny moduł do czyszczenia ultradźwiękowego, sprzedawany oddzielnie

Dane techniczne

Pozycja	RT-100 Prism
Nr kat.	55105
Zakres pomiaru	Współczynnik załamania: 1,31700 do 1,5100 Brix: 0,00 do 85,00% Glikol monoetylenowy: 0,00 do 100,00% Glikol monopropylenowy: 0,00 do 100,00% Nowoczesne płyny niskiej lepkości: 0,00 do 100,00% Temperatura: -20°C do 80°C
Rozdzielczość	Współczynnik załamania: 0,00001 Brix i glikol: 0,01%
Dokładność	Współczynnik załamania: ±0,0001 Brix i glikol: ±0,1%
Temperatura próbki	-20 do 70°C (-4 do 158°F)
Maks. ciśnienie/przepływ próbki	≤ 142 psi (0,98 MPa) / < 13,5 gpm (9,8 ft/s)
Temperatura środowiska	-10 do 40°C (14 do 104°F)
Ciężar	1,7 kg (3,7 lbs)
Wymiary	110 x 116 mm (4,33 x 4,57 cala)
Ochrona	IP-67
Źródło światła	LED
Materiały zwilżane	Szafir, stal nierdzewna 316L
Sygnaly wyjścia	2x 4-20 mA oraz RS-485 Modbus
Zasilanie	24 VDC (1,5 W)
Regulacje	Znaki CE / RoHS

* Ze względu na politykę Pyxis Lab ciągłego ulepszania technologii dane techniczne mogą ulegać zmianom.

Pakiet RT-100 Prism (nr kat. 55105)

- Pakiet powinien zawierać jeden sensor współczynnika załamania RT-100 Prism oraz kabel ze złączką żeńską 8 pinów
- Jeden zespół celi przepływowej z trzema obejmami ze stali nierdzewnej 316L (nr kat. 56206)
- Jeden kabel MA-1.5CR (1,5 metra, złączka męska 8 pinów/wolne końcówki) (nr kat. 50746)
- Jeden zasilacz dla RT-100 Prism, podłączany do gniazda ściennego (nr kat. 56207)



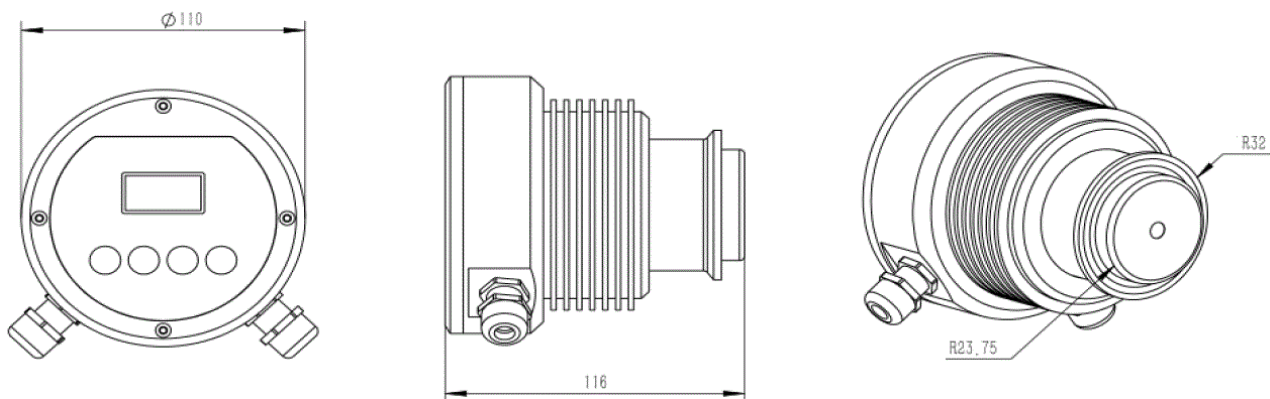
Rysunek 3 - Refraktometr przepływowy RT-100 Prism / Zespół celi przepływowej Tri-Clamp / Kabel MA-1.5 z wolnymi żyłami / Zasilacz z kablem do gniazda ściennego

Opcjonalne akcesoria dla RT-100 – sprzedawane oddzielnie

Akcesoria opcjonalne / Części zamienne	Nr kat.
Zestaw zasilacza z wtyką do gniazda ściennego dla szeregu RT Prism (zestaw zasilacza przekształca napięcie sieci 110 VAC na 24 VDC dla Prism RT-100 – 2 piny)	56207
MA-CR (adapter Bluetooth dla sensorów Pyxis ze złączką 8 pinów, dla uPyxis Mobile i Desktop)	MA-CR
MA-NEB (adapter Bluetooth USB dla komputera z uPyxis Desktop)	MA-NEB
MA-50CR (kabel przedłużający 15 m / 50 ft, ze złączkami 8 pinów)	50743
Zestaw do czyszczenia sondy Pyxis	SER-01
Kompletny zespół celi przepływowej Tri-Clamp na wymianę	56206
Zestaw uszczelki na wymianę dla celi przepływowej Tri-Clamp	56209
Zestaw modułowy do czyszczenia ultradźwiękowego dla szeregu RT	56208

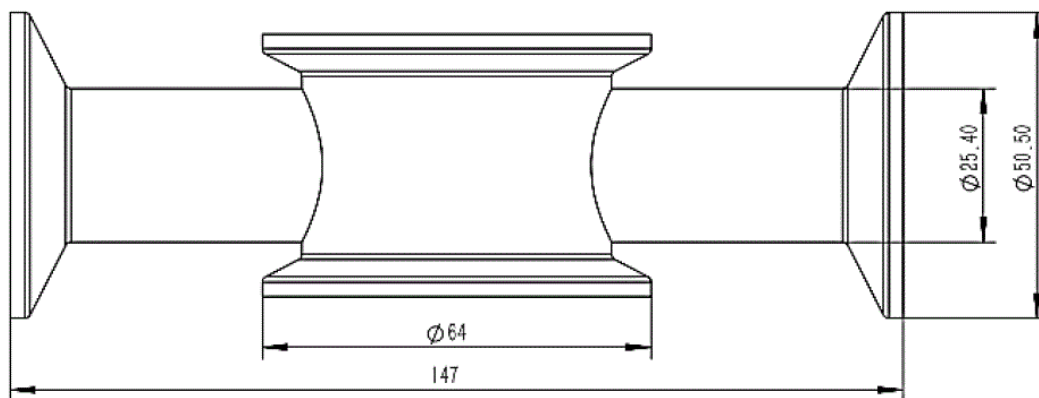
Wymiary RT-100 Prism (mm)

Jednostka: mm

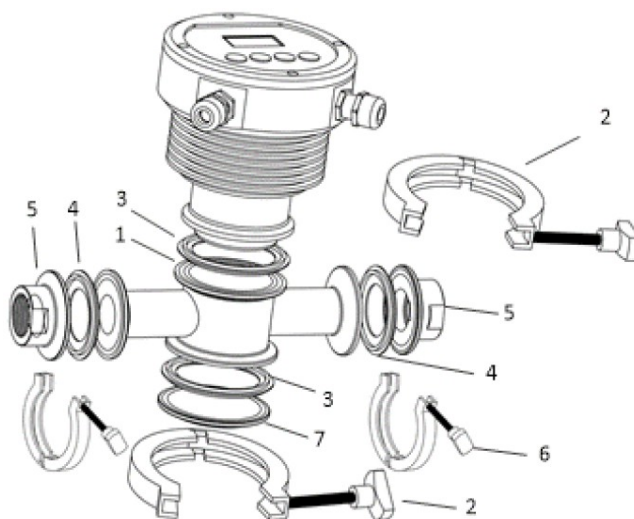


Wymiary zespołu celi przepływowej Tri-Clamp (mm)

Jednostka: mm



Komponenty zespołu celi przepływowej Tri-Clamp (w składzie każdego zestawu RT-100)



POZYCJA	Nr ident.	OPIS	Nr kat.
ZESPÓŁ CELI PRZEPLÝWOWEJ TRI-CLAMP	1	Cela przepływowa z portem 2,5 cala dla głowicy sensora	56206
	2	Obejma Tri-Clamp sensora / 2,5 cala	
	3, 4, 8	Zestaw uszczeltek celi przepływowej Tri-Clamp (nr kat.: 56209)	
	5	Kołnierz FNTP 3/4 cala	
	6	Obejma kołnierza celi Tri-Clamp, 2 cale	
	7	Zaślepka Ø64 mm, zarezerwowana dla automatycznego czyszczenia	

Zespół celi przepływowej Tri-Clamp dla sensora RT-100 Prism

Aplikacja uPyxis: Diagnostyka, kalibracja i transfer danych historycznych

Aplikacja uPyxis obsługuje wszystkie mierniki przenośne oraz sensory Pyxis montowane w przepływie na urządzeniach mobilnych i desktop, w tym na smartfonach Apple iPhone oraz Samsung Android. Po podłączeniu do sensora Pyxis RT-100 Prism udostępnia użytkownikom funkcje diagnostyczne, funkcję kalibracji powietrznej wartości współczynnika załamania, kalibrację offsetu stężenia płynu względem współczynnika załamania, przywracanie ustawień fabrycznych, transfer zalogowanych danych historycznych oraz przeglądanie trendów danych współczynnika załamania i temperatury sensora w czasie rzeczywistym. Uzyskanie bezprzewodowego dostępu do RT-100 będzie wymagać korzystania z adaptera Bluetooth MA-CR, który należy nabyć wśród akcesoriów opcjonalnych. ***Uwaga*** Aplikacja uPyxis Mobile jest intensywnie udoskonalana, a najnowsza wersja jest dostępna bezpłatnie w Apple iStore oraz Google Play. Aplikację uPyxis Desktop można pobrać pod adresem <https://pyxis-lab.com/support-2/>.



Składanie zamówień

Nr kat.

Refraktometr przepływowy RT-100 Prism

(zawiera zespół celi przepływowej Tri-Clamp oraz kabel z wolnymi żyłami)

55105

Dane akcesoriów opcjonalnych / części wymiennych

Zestaw zasilacza z wtyką do gniazda ściennego dla RT-100 Prism

(zasilacz 110 VAC/24 VDC, 2 żyły)

56207

Zestaw modułowy do czyszczenia ultradźwiękowego dla szeregu RT

(umożliwia czyszczenie ultradźwiękowe online, sprzedawany oddzielnie)

56208

Adapter Bluetooth MA-CR (8 pinów, umożliwia bezprzewodową kalibrację w aplikacji uPyxis)

MA-CR

MA-NEB (adapter Bluetooth USB dla komputerów, umożliwia pracę z aplikacją uPyxis Desktop)

MA-NEB

MA-50CR (kabel przedłużający 15 m, dla adapterów ze złączką 8 pinów)

50743

Zestaw do czyszczenia sondy Pyxis

SER-01

Kompletny wymienny zespół celi przepływowej Tri-Clamp

56206

Zestaw uszczelki celi przepływowej Tri-Clamp na wymianę

56209