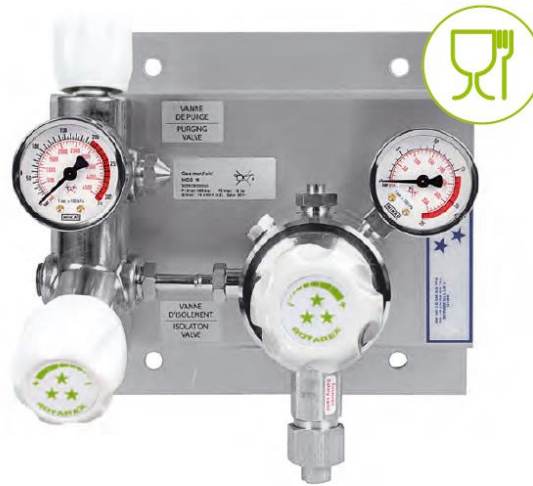


MODEL MOD 200F

POJEDYNCZY PANEL ROZPRĘŻANIA Z REGULOWANYM CIŚNIENIEM NA WYJŚCIU

FOODLINE

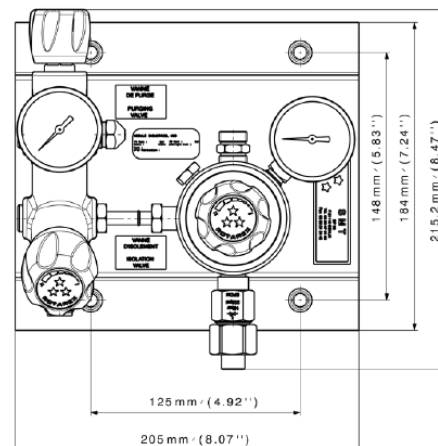
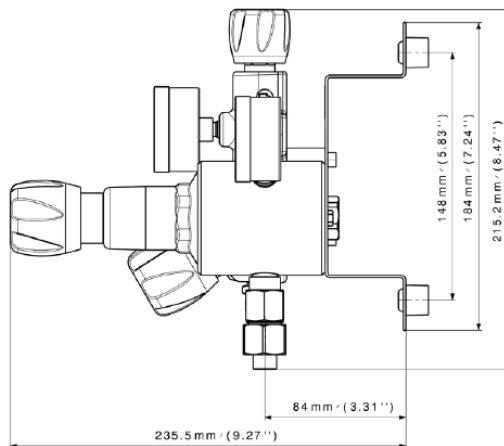


MOD 200F

Panel jest idealnym urządzeniem do bezpiecznego zasilania w gaz w przemyśle spożywczym. Całkowita zgodność z EC1935/2004. Materiały użyte, standardy jakościowe przy produkcji i pakowaniu zgodne z regulacjami UE. Pełna identyfikacja wyrobu na podstawie oznaczenia. Materiał wykonania – mosiądz chromowany. Przeznaczony dla gazów N₂, CO₂, O₂, Ar, N₂O, He, H₂ oraz mieszanek.

Panel rozprężania

- gazy o czystości do 6.0
- maks. ciśnienie na wejściu 200 bar
- 2 zawory na wejściu – płuczący + odcinający
- zawór odcinający na wyjściu- opcja
- reduktor oraz manometry ciśnienia
- zakres regulacji ciś. na wyjściu do 16/50 bar



All rights of change reserved

Materiał	Mosiądz chromowany
Uszczelnienie zaworu	PCTFE
O-ring	EPDM
Membrana	AISI 304 / Hastelloy
Waga	± 6 kg ± 13.0 lb
Poziom szczelności	10-8 m.bar ℓ /s He(bez zaworu kulowego)
Zakres temperatur	-20°C to +60°C -4°F to +140°F

Ciśnienie wejściowe	200 bar
Ciśnienie wyjściowe	Regulowane w zakresach do 16/50 bar
Przepływ nominalny	110/180 Nm ³ /h (N ₂)
Wyjścia (wewnętrzne)	G3/8 –G3/8 (wejście/wyjście)
Manometry	Wysokiego I niskiego ciś. (M10x1)
Stopień redukcji	Pierwszy
Zastosowanie do O₂	TAK

Panel rozprężania

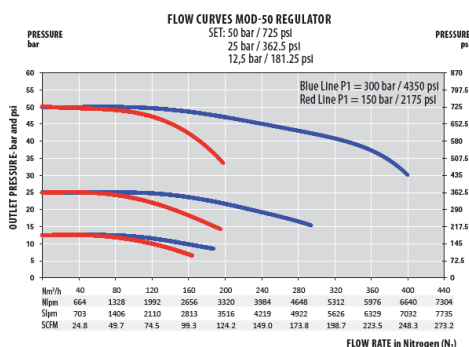
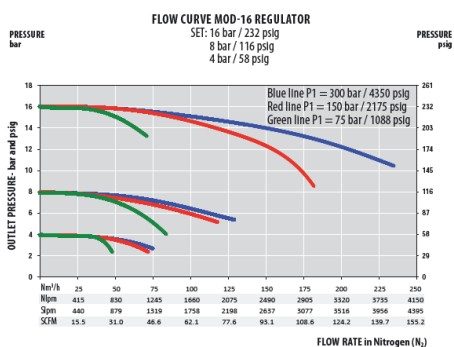
Główne cechy

- Regulowane ciśnienie na wyjściu
- Zawór odcinający i płuczący na wejściu
- 3 wejścia
- 1 wyjście
- 1 zawór bezpieczeństwa
- manometr wysokiego ciśnienia
- 1 manometr niskiego ciśnienia

Opcje

- Możliwość podłączenia wielu butli dzięki rozgałęzieniu
- Elastyczne węże do butli
- Manometry kontaktowe
- System alarmowo-monitorujący(BA10 - BA11)

FLOW CURVES



All rights of change reserved