

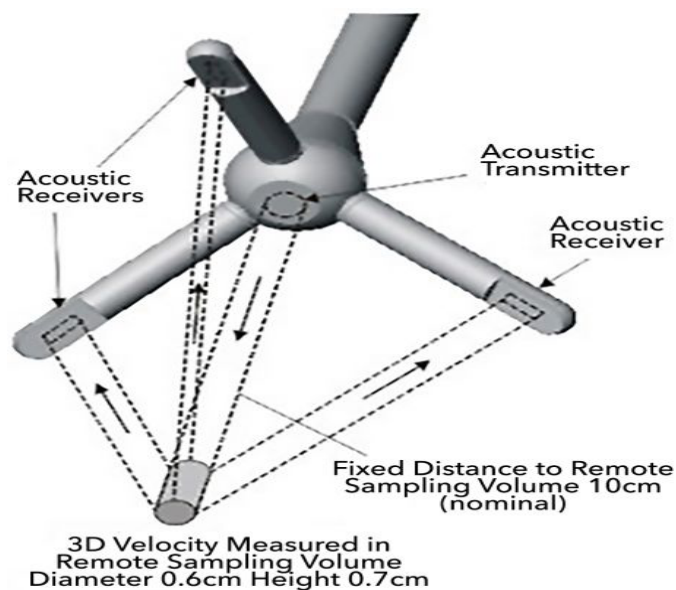


Przeptywomierz profilujący ADCP do koryt naturalnych RS5 Sontek



RS5, to najmniejsze i najlżejsze dostępne na rynku urządzenie hydroakustyczne, które służy do pomiaru oraz rejestracji prędkości, głębokości a także przepływu wody w naturalnych korytach rzecznych i kanałach otwartych.

Idealny do zastosowań przy niskich przepływach, takich jak np. bagna, jeziora czy oczyszczalnie ścieków.





Profilowanie prędkości wody	Zakres profilowania Zakres prędkości Dokładność Rozdzielczość Liczba komórek pomiarowych Rozmiar komórek pomiarowych Prędkość wysyłania danych	0,1 - 6 m ±5 m/s 1% ± 0,002 m/s 0,001 m/s Do 128 2,5 - 30 cm 1 Hz
Śledzenie dna	Zakres pomiarowy Dokładność Rozdzielczość	0,1 - 6 m 1% ± 0,002 m/s 0,001 m/s
Pomiar głębokości	Zakres Dokładność	0,1 - 6,5 m 1% ± 0,005 m
Czujniki	Czujniki temperatury Kompas/czujnik nachylenia	Rozdzielczość: ±0,01°C Dokładność: ±0,5°C Zakres: ±180° Dokładność kursu: ±2°
Głowice pomiarowe	Ilość/częstotliwość Kąt nachylenia wiązek Szerokość wiązki	5/3 Mhz 25° 3°
Bateria	Napięcie wejściowe Źródło napięcia litowo-jonowe Żywotność baterii 18650 Zużycie mocy Wymiary	3,3 - 4,2 VDC 1x18650, Tenergy, Typ 30016-04 7h ciągłej pracy w normalnym trybie Średnio 1 W 19,2 x 69,7 mm
Komunikacja	Protokół radiowy Zasięg	Bluetooth Low Energy (BLE5) 100 m
Warunki pracy		-5 - +45 °C
Warunki przechowywania	Temperatura przechowywania Temperatura przechowywania z baterią	-20 - +70 °C -20 - +45 °C
Parametry fizyczne zestawu	Wymiary łodzi HBII Micro Wymiary sondy RS5 Waga RS5 na powietrzu Waga RS5 w wodzie Waga zestawu HBII/RS5 na powietrzu Klasa ochronności	76 x 50 x 11 cm 24 x 5 cm 0,45 kg 0,15 kg 3,63 kg IP67

